

## Дизельные электростанции серии SGV L

### Описание

Дизельные электрогенераторы серии SGV предназначены для использования в качестве основного или резервного источника электроснабжения коттеджей, загородных домов, автозаправочных комплексов, небольших предприятий и различных строительных объектов и т.п.

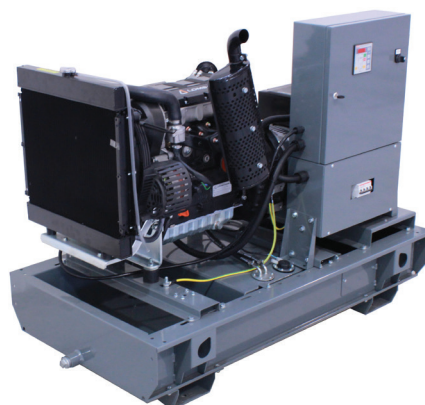
Представляют собой дизельные электрогенераторы жидкостного охлаждения с двигателем Lombardini (частота вращения вала 3000 об./мин.). Поставляются в открытом или закрытом (всепогодный шумоизоляционный кожух) исполнении.

### Комплект поставки для закрытого исполнения

В комплект поставки входит: шумоизоляционный кожух, ATS, АКБ 12V, блок АВР, щит управления с датчиками уровня масла, топлива, температуры электродвигателя, аварийный останов, дисплей с возможностью вывода данных сети и генератора, серийный порт RS232, подогреватель охлаждающей жидкости, выхлопная труба с шумоизоляцией.

### Комплект поставки для открытого исполнения

В комплект поставки входит: ATS, АКБ 12V, блок АВР, щит управления с датчиками уровня масла, топлива, температуры электродвигателя, аварийный останов, дисплей с возможностью вывода данных сети и генератора, серийный порт RS232, подогреватель охлаждающей жидкости.



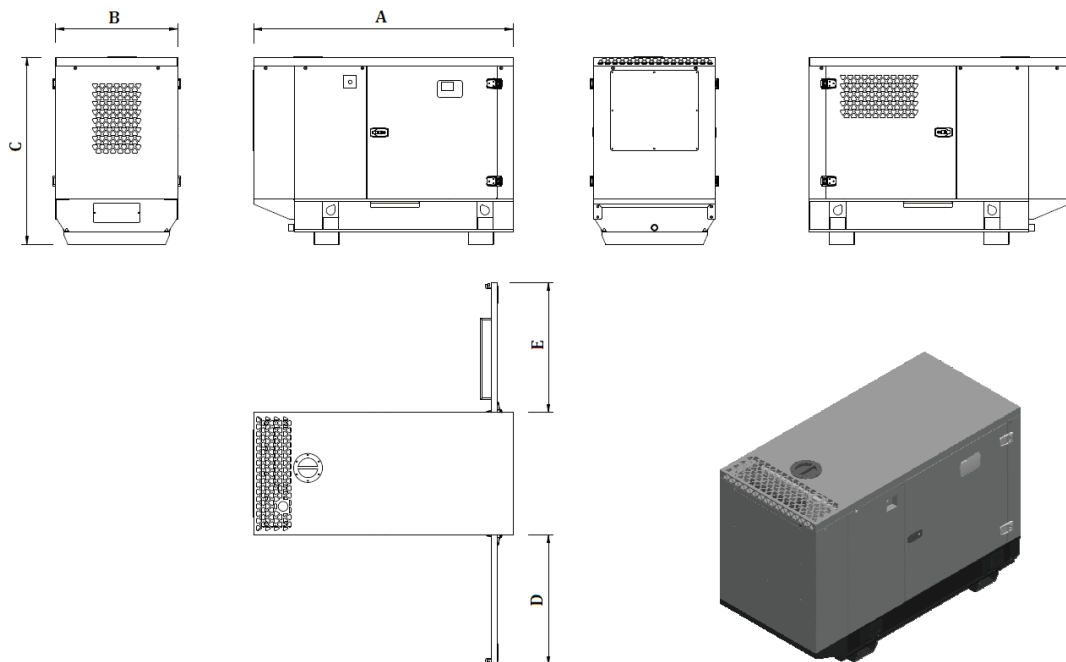
### Таблица характеристик

ХАРАКТЕРИСТИКИ	МОДЕЛЬ				
	SGV L 10 MS	SGV L 10 TS	SGV L 15 TS	SGV L 20 TS	SGV L 25 TS
Мощность в основном режиме работы кВА/кВт	10 /10	10 /8 (6 /4,8)*	16 /12,8 (9,6 /7,7)*	20 /16 (12 /9,6) *	25 /20 (15 /12) *
Мощность в резервном режиме работы кВА/кВт	11 /11	11 /8,8 (6,6 /5,3) *	17 /14,1 (10,2 /8,5) *	22 /17,6 (13,2 /10,6) *	27,5 /22 (16,5 /13,2) *
Изготовитель двигателя	Lombardini / LDW702	Lombardini / LDW702	Lombardini / LDW1003	Lombardini / LDW1404	Lombardini / LDW1603
Изготовитель альтернатора	Linz Electric				
Напряжение, В	230	230/400	230/400	230/400	230/400
Число цилиндров	2	2	3	4	3
Управление	механический впрыск				
Скорость вращения вала об./мин	3000				
Объём топливного бака, л	70	70	70	70	70
Потребление топлива при 100% нагрузке л/час	2,9	2,9	4,1	5,5	6,5
Потребление топлива при 75% нагрузке л/час	2,2	2,2	3,1	4,3	5
Допустимая перегрузка	10% в течение 1 часа. Не чаще, чем по истечении 6 часов с момента окончания предыдущей перегрузки				
КПД при 3/4 нагрузки	80,5%	83,2%	85,5%	86,5%	87,5%
КПД при полной нагрузке	79,5%	83%	85%	86%	87%
Соответствие экологическим стандартам	Stage III, EPA Tier IV				

\* - мощность при подключении к однофазной розетке

## Дизельные электростанции серии SGV L

### Размеры и вес



### Закрытое исполнение

МОДЕЛЬ	SGV L 10 MS	SGV L 10 TS	SGV L 15 TS	SGV L 20 TS	SGV L 25 TS
Длина (A), мм	1600	1600	1600	1600	2100
Ширина (B), мм	750	750	750	750	900
Высота (C), мм	1150	1150	1150	1150	1400
Размер D, мм	840	840	840	840	840
Размер E, мм	840	840	840	840	840
Вес, кг	365	365	400	430	560

### Открытое исполнение

МОДЕЛЬ	SGV L 10 M	SGV L 10 T	SGV L 15 T	SGV L 20 T	SGV L 25 T
Длина, мм	1350	1350	1350	1350	1880
Ширина, мм	750	750	750	750	900
Высота, мм	1100	1100	1100	1100	1300
Вес, кг	335	335	370	390	470